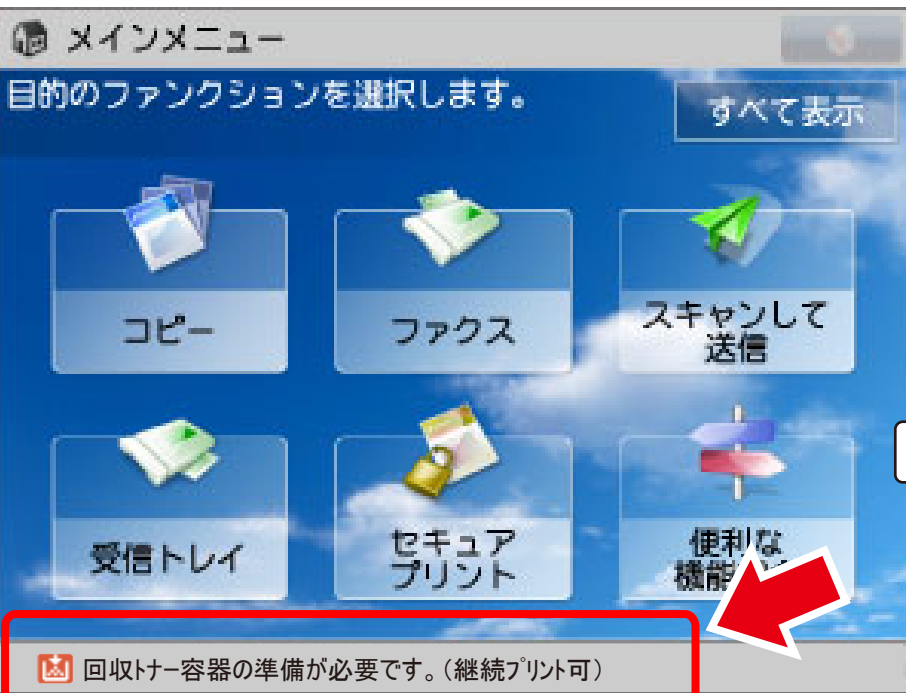


iR-ADVANCE C2020/2200系 回収トナー容器の交換について

紙にトナーを定着させて印刷を行う過程で発生する、余計なトナーを集める入れ物を「回収トナー容器」といいます。

トナー粉がいっぱいになると印刷が出来なくなってしまいますので、交換が必要になります。



準備表示

まだプリントすることはできますが、**容器の空き容量が少なくなっています。**
新しい容器を用意してください。

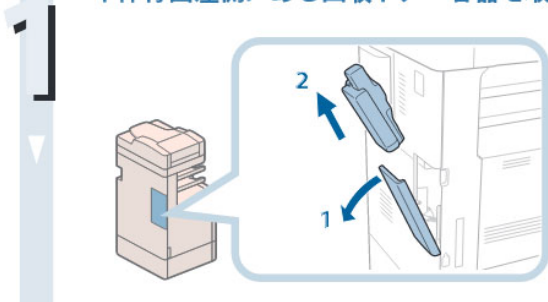
交換表示

容器の交換は、**「回収トナー容器を交換してください。」**
というメッセージが表示されてから行ってください。

交換手順

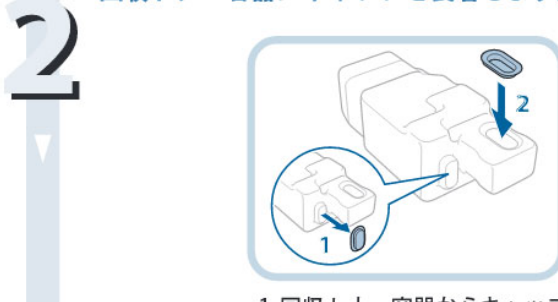
回収トナー容器がいっぱいになると、ディスプレイに交換方法が表示されます。

1 本体背面左側にある回収トナー容器を取り外します。



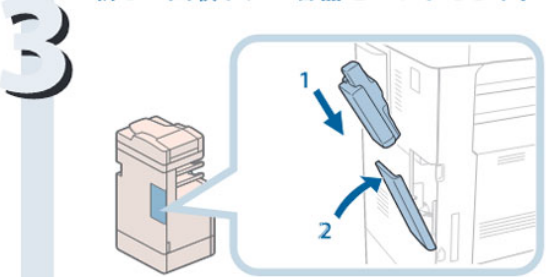
1. 回収トナー容器カバーを開く
2. 回収トナー容器を引き出す

2 回収トナー容器にキャップを装着します。



1. 回収トナー容器からキャップをはずす
2. トナー回収口にキャップでふたをする

3 新しい回収トナー容器をセットします。



1. 回収トナー容器をセットする
2. 回収トナー容器カバーを閉じる

※回収トナー容器カバーを閉じるときは、すき間に指をはさまないように注意してください。
※取り外した回収トナー容器は、付属の袋に入れてトナー粉がこぼれないようにしてご返却ください。